

PHANTOM 4 RTK

ЗАЯВЛЕНИЕ ОБ ОТКАЗЕ ОТ ОТВЕТСТВЕННОСТИ И РУКОВОДСТВО ПО
ТЕХНИКЕ БЕЗОПАСНОСТИ

V1.0 2018.09



Краткий обзор правил техники безопасности



Дрон DJI™ PHANTOM™ 4 RTK НЕ является игрушкой и НЕ предназначен для лиц младше 18 лет. Краткий обзор правил техники безопасности содержит только основную информацию по технике безопасности. Тщательно изучите остальные разделы заявления об отказе от ответственности и руководства по технике безопасности для Phantom 4 RTK.

1. Факторы окружающей среды

- Не выполняйте полеты там, где находятся здания и другие препятствия.
- НЕ выполняйте полеты над большими скоплениями людей или в непосредственной близости от них.
- Избегайте полетов на высоте более 120 м (400 футов).*
- С особой осторожностью выполняйте полеты на высоте 6000 м (19 865 футов) или более над уровнем моря.
- Эксплуатация дрона допускается в умеренных погодных условиях при температурах от 0 до 40 °C (от 32 до 104 °F).
- Соблюдайте дополнительную осторожность при выполнении полетов внутри помещения, поскольку это может помешать обычной работе функций стабилизации дрона.
- НЕ ВЫПОЛНЯЙТЕ полеты при скорости ветра выше 10 м/с (22 мили/ч).

2. Перед полетом

- Убедитесь в том, что аккумуляторы пульта дистанционного управления и дрона полностью заряжены.
- Перед каждым полетом необходимо убедиться в том, что пропеллеры находятся в хорошем состоянии и надежно закреплены.
- Убедитесь в том, что корпус дрона находится в отличном состоянии.
- Убедитесь в том, что **ничто не препятствует работе двигателей**.
- Выполняйте калибровку компаса только при получении соответствующего запроса от приложения DJI GS RTK или при соответствующем сигнале светового индикатора.
- Объектив камеры должен быть чистым, на нем не должно быть пятен.
- НЕ мешайте (не накрывайте, не создавайте другие помехи) работе бортовых датчиков.
- Изменения или модификации дрона могут негативно повлиять на стабильность его работы.

3. Эксплуатация

- Не приближайтесь к вращающимся пропеллерам и двигателям.
- Постоянно держите дрон в пределах видимости.
- НЕ используйте комбинированную команду джойстиков (CSC) или другие методы остановки двигателей (если они включены в приложение), когда дрон находится в воздухе (кроме чрезвычайных ситуаций).
- ЗАПРЕЩАЕТСЯ отвечать на входящие вызовы во время выполнения полета.
- ЗАПРЕЩАЕТСЯ выполнять полеты в состоянии алкогольного или наркотического опьянения.
- Во время возврата в исходную точку вы можете регулировать высоту полета, чтобы избежать столкновения с препятствиями.
- ЗАПРЕЩАЕТСЯ выполнять полеты на малой высоте от таких отражающих поверхностей, как вода или снег, поскольку они могут привести к нарушениям в работе системы обзора.

- В случае появления предупреждающего сигнала низкого заряда аккумулятора соосуществите посадку дрона в безопасном месте.
- После приземления сначала выключите двигатель, затем аккумулятор Intelligent Flight Battery, а затем пульт дистанционного управления.
- Во время полета в автоматическом режиме, будьте готовы взять на себя управление дроном, нажав на кнопку пульты.
- Несмотря на высокотехнологичность устройства, пилоту нужно сохранять бдительность. Функции безопасности и помощи при полете, такие как обнаружение препятствий и точная посадка, помогают вам управлять дроном, а не заменяют необходимость управления.
- Условия окружающей среды, в том числе освещение и текстура препятствий, могут повлиять на работу системы обзора.
- Дрон не может автоматически затормозить и остановиться на безопасном расстоянии от препятствия, если его скорость превышает 14 м/с (31,3 мили/ч).
- В отличие от модулей управления полетом и инфракрасных модулей бинокулярный датчик отключается в определенных ситуациях. Подробная информация приведена в руководстве пользователя.
- Установите высоту возврата домой, значение которой должно быть больше высоты окружающих препятствий.
- Функция возврата домой не позволяет настроить дрон на автоматическое возвращение в движущуюся домашнюю точку.

4. Обслуживание и содержание

- НЕ используйте старые, выщербленные или сломанные пропеллеры.
- Рекомендуемая температура хранения: от 22 до 28 °C (от 71 до 82 °F).
- Для получения более подробной информации по безопасному использованию аккумулятора обратитесь к инструкции по технике безопасности аккумулятора Intelligent Flight Battery серии Phantom 4.

5. Соблюдайте местные законы

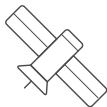
- ЗАПРЕЩАЕТСЯ выполнять полеты в зонах GEO. Полный список зон, запрещенных для полетов, можно найти на веб-сайте <http://flysafe.dji.com/>
- Список зон GEO, составленный DJI, не заменяет местное законодательство или осведомленность пользователя.
- Избегайте полетов там, где спасательные команды активно используют воздушное пространство.



Выполняйте полеты на открытых участках



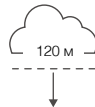
Выполните калибровку компаса



При сильном сигнале ГНСС

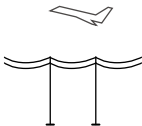


Выполняйте полет только в пределах прямой видимости



Выполняйте полет на уровне ниже 120 м (400 футов)

* Ограничение высоты полета может различаться в разных странах. Всегда выполняйте полеты на высоте, указанной в ваших местных законах и правилах.

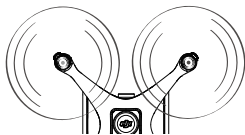
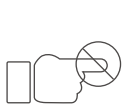


Следует избегать полетов над или в непосредственной близости от препятствий, скопления людей, высоковольтных линий электропередачи, деревьев и водоемов.

ЗАПРЕЩАЕТСЯ выполнять полеты близко от таких источников сильных электромагнитных полей, как линии электропередачи и базовые станции, т. к. они могут влиять на работу встроенного компаса. Рекомендуется использовать позиционирование RTK. Всегда наблюдайте за обстановкой во время полета.



ЗАПРЕЩАЕТСЯ использовать дрон в неблагоприятных погодных условиях, таких как дождь, снег, туман и при скорости ветра более 10 м/с или 22 миль/ч.



Не приближайтесь к вращающимся пропеллерам и электродвигателю.



Зоны GEO

Более подробная информация приведена на веб-сайте: <http://fllysafe.dji.com/no-fly>

ПРИМЕЧАНИЕ

Компания SZ DJI TECHNOLOGY CO., LTD. вправе вносить изменения в содержание всех инструкций и сопутствующих документов. Для получения обновленной информации по продукту посетите веб-сайт <http://www.dji.com> и выберите соответствующую страницу.

Обозначения

Для определения различных уровней потенциальной опасности при использовании данного продукта в соответствующих документах применяются следующие термины:

[ПРИМЕЧАНИЕ] ПРИМЕЧАНИЕ: операции, при некорректном выполнении которых создается угроза физического повреждения имущества И минимальная возможность получения травм.

[ПРЕДОСТЕРЕЖЕНИЕ] ПРЕДОСТЕРЕЖЕНИЕ: операции, при некорректном выполнении которых создается угроза физического повреждения имущества И возможность получения серьезных травм.

[ПРЕДУПРЕЖДЕНИЕ] ПРЕДУПРЕЖДЕНИЕ: операции, при некорректном выполнении которых создается угроза физического повреждения имущества, сопутствующего ущерба и серьезных травм И/ИЛИ появляется большая вероятность поверхностных телесных повреждений.

ПРЕДУПРЕЖДЕНИЕ

Перед началом эксплуатации прочтите руководство пользователя и ознакомьтесь с характеристиками данного продукта.

Несоблюдение содержимым данного документа и несоблюдение мер безопасности может привести к серьезным травмам, повреждению продукта DJI и другого имущества. Данный продукт является сложным изделием. Использование изделия требует базовых механических навыков. Будьте внимательны и руководствуйтесь здравым смыслом при работе с устройством. Несоблюдение нижеизложенных инструкций по технике безопасности может привести к травме, повреждению дрона или другого имущества. Данный продукт не предназначен для использования детьми без непосредственного присмотра взрослых. НЕ используйте несовместимые компоненты и не вносите изменения в конструкцию данного продукта тем или иным способом, не указанным в документах, предоставляемых SZ DJI TECHNOLOGY CO., LTD. Данное руководство по технике безопасности содержит инструкции по технике безопасности, эксплуатации и обслуживанию продукта. Для обеспечения правильной эксплуатации и во избежание повреждений и серьезных травм до начала сборки, настройки или использования продукта необходимо ознакомиться со всеми инструкциями и предупреждениями в руководстве пользователя и соблюдать их.

ВОЗРАСТНЫЕ ОГРАНИЧЕНИЯ: НЕ ПРЕДНАЗНАЧЕНО ДЛЯ ДЕТЕЙ МЛАДШЕ 18 ЛЕТ. ПРОДУКТ НЕ ЯВЛЯЕТСЯ ИГРУШКОЙ.

Перед полетом

1. Убедитесь в том, что вы используете оригинальные компоненты и они находятся в отличном состоянии.
2. Убедитесь в том, что пульт дистанционного управления и аккумулятор Intelligent Flight Battery полностью заряжены.
3. Перед подачей питания на стабилизатор убедитесь в том, что он свободно вращается, на линзе камеры нет посторонних объектов и карта microSD вставлена в камеру.
4. Убедитесь в том, что пропеллеры надежно установлены и закреплены на электродвигателях, а электродвигатели могут запускаться и работать в обычном режиме.
5. Для калибровки компаса следуйте инструкциям на экране.
6. Убедитесь в том, что приложение и прошивка дрона обновлены до последней версии.
7. Убедитесь, что предстоящий полет не будет проходить в зонах GEO, а полетные условия соответствуют требованиям.
8. Запрещается выполнять полет, находясь под воздействием алкоголя, наркотиков или любых других веществ, которые могут ослабить ваши когнитивные способности.
9. Ознакомьтесь с выбранным режимом полета и тщательно изучите все функции системы безопасности и предупреждения.
10. Соблюдайте все местные нормативные акты, получите соответствующие разрешения и проанализируйте возможные риски. ПОМНИТЕ: на вас лежит полная ответственность за выполнение полета в соответствии с существующими правилами.
11. **ПОСТОЯННО ДЕРЖИТЕ ДРОН В ЗОНЕ ВИДИМОСТИ (В ПРЕДЕЛАХ ВЗГЛЯДА).** При управлении дроном не полагайтесь только на изображение курсовой камеры.
12. Запустите приложение DJI GS RTK и используйте им для помощи в управлении дроном. ЕСЛИ ПРИЛОЖЕНИЕ DJI GS RTK НЕ БУДЕТ ЗАПИСЫВАТЬ ПОЛЕТНЫЕ ДАННЫЕ, В ОПРЕДЕЛЕННЫХ СИТУАЦИЯХ (ВКЛЮЧАЯ ПОТЕРЮ ДРОНА) ДЖИ НЕ СМОЖЕТ ОКАЗАТЬ ПОСЛЕПолетную ПОДДЕРЖКУ ИЛИ ПРИНЯТЬ НА СЕБЯ ОТВЕТСТВЕННОСТЬ.

Отказ от ответственности и предупреждение

Данный продукт НЕ является игрушкой и не предназначен для лиц младше 18 лет. Дрон должен храниться в местах, недоступных для детей. В присутствии детей полеты следует выполнять с особой осторожностью. Несмотря на высокотехнологичность Продукта его ненадлежащее использование может привести к травмам или повреждению имущества. Перед использованием ознакомьтесь с материалами, относящимися к работе продукта. Эти документы содержатся в комплекте поставки продукта, а также находятся на странице продукта DJI на сайте <http://www.dji.com>.

Данный продукт представляет собой летающую камеру. Аппарат легко использовать, если он находится в хорошем рабочем состоянии (описано ниже). Погостите сайт <http://www.dji.com> для ознакомления с самыми свежими инструкциями и предупреждениями, а также сайт <http://knowbeforeyoufly.org> для получения более подробной информации о безопасности полетов и соответствии требованиям.

Информация, содержащаяся в этом документе, затрагивает вашу безопасность, законные права и обязанности. Внимательно ознакомьтесь с данным документом перед использованием продукта. Отказ от ознакомления и выполнения инструкций и предупреждений, содержащихся в этом документе, может стать причиной потери продукта, получения вами серьезных травм или повреждения вашего дрона.

Используя данный продукт, вы подтверждаете, что внимательно ознакомились с заявлением об отказе от ответственности и соглашаетесь выполнять правила и условия настоящего документа. КРОМЕ ЯВНОГО ОБРАЗОМ ПРЕДУСМОТРЕННОГО В ОГРАНИЧЕННОЙ ГАРАНТИИ DJI (ПОДЛИТКА КОМПЬЮТЕРНОЙ ПОСЛЕПолетной ПОДДЕРЖКИ (DJI COMSERVICE), ПРОДУКТ И ВСЕ ДОСТУПНЫЕ МАТЕРИАЛЫ ПРЕДСТАВЛЕННЫ «КАК ЕСТЬ» И «В СУЩЕСТВУЮЩЕМ СОСТОЯНИИ» БЕЗ КАКИХ-ЛИБО ГАРАНТИЙ ИЛИ УСЛОВИЙ, ЯВНО ВЫРАЖЕННЫХ ИЛИ ПОДРАЗУМЕВАЕМЫХ. ЗА ИСКЛЮЧЕНИЕМ ГАРАНТИЙ, ЯВНО ОБРАЗНОМ ПРЕДУСМОТРЕННЫХ В ОГРАНИЧЕННОЙ ГАРАНТИИ DJI, КОМПАНИЯ DJI НЕ ПРЕДОСТАВЛЯЕТ НИКАКИХ ДРУГИХ ГАРАНТИЙ, ЯВНО ВЫРАЖЕННЫХ ИЛИ ПОДРАЗУМЕВАЕМЫХ, ОТНОСЯЩИХСЯ К ПРОДУКТУ, АКСЕССУАРАМ ПРОДУКТА И ВСЕМ МАТЕРИАЛАМ, ВКЛЮЧАЯ СЛЕДУЮЩЕЕ: (А) ЛЮБАЯ ПОДРАЗУМЕВАЕМАЯ ГАРАНТИЯ ОТНОСИТЕЛЬНО КОММЕРЧЕСКОЙ ПРИГОДНОСТИ, СООТВЕТСТВИЯ НАЗНАЧЕНИЮ, НАЗВАНИЮ, БЕСПРЕДВЗЯТОМУ ПОЛЬЗОВАНИЮ, ОТСУТСТВИЯ НАРУШЕНИЙ ПРАВ ИНТЕЛЛЕКТУАЛЬНОЙ СОБСТВЕННОСТИ И (Б) ЛЮБАЯ ГАРАНТИЯ, ВОЗНИКАЮЩАЯ В РЕЗУЛЬТАТЕ ЭКСПЛУАТАЦИИ, ДЕЛОВЫХ ОПЕРАЦИЙ ИЛИ КОММЕРЧЕСКОГО ИСПОЛЬЗОВАНИЯ. ЗА ИСКЛЮЧЕНИЕМ ГАРАНТИЙ, ЯВНО ОБРАЗНОМ ПРЕДУСМОТРЕННЫХ В ОГРАНИЧЕННОЙ ГАРАНТИИ DJI, КОМПАНИЯ DJI НЕ ПРЕДОСТАВЛЯЕТ НИКАКИХ ДРУГИХ ГАРАНТИЙ, ЧТО ПРОДУКТ, АКСЕССУАРЫ ПРОДУКТА, ЛЮБАЯ ЧАСТЬ ПРОДУКТА

ИЛИ ЛЮБЫЕ МАТЕРИАЛЫ БУДУТ ПОСТОЯННО И БЕЗОПАСНО РАБОТАТЬ. НЕ БУДУТ СОДЕРЖАТЬ НЕИСПРАВНОСТЕЙ, ВЯЗОВ ИЛИ ДРУГИХ ВРЕДНЫХ КОМПОНЕНТОВ. А ТАКЖЕ НЕ ПРЕДОСТАВЛЯЕТ ГАРАНТИЙ ТОГО, ЧТО ЛЮБАЯ ИЗ ЭТИХ ПРОБЛЕМ БУДЕТ ИСПРАВЛЕНА. НИКАКИЕ РЕКОМЕНДАЦИИ И ИНФОРМАЦИЯ, В УСТНОЙ ИЛИ ПИСЬМЕННОЙ ФОРМЕ, ПОЛУЧЕННЫЕ ВАМИ ПРИ ИСПОЛЬЗОВАНИИ ПРОДУКТА, АКСЕССУАРОВ ПРОДУКТА ИЛИ ЛЮБЫХ МАТЕРИАЛОВ, НЕ ЯВЛЯЮТСЯ ОСНОВНЫМ ПРЕДОСТАВЛЕННЫМ ГАРАНТИИ, ЯВНО ОБРАЗНОМ ПРЕДУСМОТРЕННЫМИ В ЭТИХ УСЛОВИЯХ. ВЫ ПРИНИМАЕТЕ НА СЕБЯ ВСЮ ОТВЕТСТВЕННОСТЬ ЗА ЛЮБЫЕ ПОВРЕЖДЕНИЯ, КОТОРЫЕ МОГУТ ВОЗНИКНУТЬ В РЕЗУЛЬТАТЕ ИСПОЛЬЗОВАНИЯ ПРОДУКТА, АКСЕССУАРОВ ПРОДУКТА ИЛИ ЛЮБЫХ МАТЕРИАЛОВ ИЛИ ВАШЕГО ДОСТУПА К НИМ. ВЫ ПОНИМАЕТЕ И СОГЛАШАЕТЕСЬ, ЧТО ИСПОЛЬЗУЕТЕ ПРОДУКТ ПО ВАШЕМУ СОБСТВЕННОМУ УМОЩЕРИЮ И НА ВАШ РИСК И ЧТО ВЫ САМОСТОЯТЕЛЬНО НЕСЕТЕ ОТВЕТСТВЕННОСТЬ ЗА ЛЮБЫЕ ТРАВМЫ, СМЕРТЬ, УЩЕРБ ВАШЕМУ ИМУЩЕСТВУ (ВКЛЮЧАЯ КОМПЬЮТЕРНУЮ СИСТЕМУ, МОБИЛЬНОЕ УСТРОЙСТВО ИЛИ АППАРАТНОЕ ОБЕСПЕЧЕНИЕ DJI, ПОДКЛЮЧАЕМЫЕ К ПРОДУКТУ) ИЛИ ИМУЩЕСТВУ ТРЕТЬИХ ЛИЦ, И ЗА ПОТЕРЮ ДАННЫХ, ПРОИЗВОДИЩИЕ В РЕЗУЛЬТАТЕ ИСПОЛЬЗОВАНИЯ ВАМИ ИЛИ НЕВОЗМОЖНОСТИ ИСПОЛЬЗОВАНИЯ ВАМИ ПРОДУКТА.

НЕКОТОРЫЕ ЮРИДИЧЕСКИЕ МОГУТ ИСКЛЮЧАТЬ ОТКАЗ ОТ ОТВЕТСТВЕННОСТИ, И ВЫ МОЖЕТЕ ИМЕТЬ ДРУГИЕ ПРАВА, В ЗАВИСИМОСТИ ОТ КОНКРЕТНОЙ ЮРИСДИКЦИИ.

DJI не несет ответственность за повреждения, травмы или любую юридическую ответственность, прямо или косвенно вызванную использованием данного продукта. На пользователя возлагается обязанность соблюдать правила техники безопасности и законодательства, включая, но не ограничиваясь изложенными в настоящем руководстве по технике безопасности.

Хранение и использование данных

При использовании наших мобильных приложений, продуктов или другого программного обеспечения, телеметрические полетные данные (например, скорость, высота, состояние аккумулятора, информация о стабилизаторе и камере) и эксплуатационные записи могут быть предоставлены DJI. Более подробная информация приведена в политике конфиденциальности DJI (dji.com/policy).

Перед началом эксплуатации

Данные документы были разработаны с целью помочь вам безопасно эксплуатировать и в полном объеме использовать ваш дрон.

Комплект поставки

Заявление об отказе от ответственности и руководство по технике безопасности

Руководство по технике безопасности аккумулятора Intelligent Flight Battery

Инструкции по технике безопасности для аккумулятора Intelligent Battery WB37

Краткое руководство пользователя

Руководство пользователя

Перед выполнением полета проверьте наличие всех компонентов по списку *Комплект поставки* и изучите *инструкцию по технике безопасности и заявления об отказе от ответственности*. Подготовьтесь к первому полету с помощью *Краткого руководства пользователя*. При возникновении вопросов обратитесь к *руководству пользователя* в приложении или посетите официальный веб-сайт DJI для получения более подробной информации. Перед началом полета убедитесь в том, что вы полностью понимаете назначение каждого компонента, полетные требования, работу основных функций и систем предупреждения о нештатных ситуациях и все применимые нормативные акты. Если у вас возникли вопросы во время сборки, обслуживания или эксплуатации данного продукта, свяжитесь с компанией DJI или ее уполномоченным представителем.

DJI оставляет за собой право вносить изменения в данное заявление и правила техники безопасности. Периодически проверяйте вашу электронную почту и веб-сайт www.dji.com на наличие обновлений. Данное заявление об отказе от ответственности имеет версии на разных языках; в случае несоответствия между разными версиями вариант на английском языке обладает преимущественной силой.

Отдельные компоненты

Оригинальные и рабочие компоненты

ПРЕДУПРЕЖДЕНИЕ

Соблюдение следующих правил поможет вам избежать несправностей, серьезных травм и причинения ущерба имуществу:

1. Используйте только оригинальные или сертифицированные DJI компоненты. Компоненты сторонних и не сертифицированных компаний DJI производителей могут вызвать несправности системы и угрозу безопасности.
2. Убедитесь в том, что внутри дрона или его компонентов нет посторонних объектов (таких как вода, масло, грязь, песок и т. д.).
3. Убедитесь в том, что дрон и его компоненты, включая (но не ограничиваясь этим) дистанционное управление, камеру, стабилизатор, компас, силовую установку и аккумулятор, находятся в хорошем рабочем состоянии, не имеют повреждений и нормально работают. Более подробную информацию о работе данных компонентов см. в соответствующих разделах этого документа.
4. НЕ модифицируйте и НЕ изменяйте дрон, его компоненты и части. Несанкционированная модификация может привести к неисправностям и повлиять на безопасную и надежную работу дрона.

Пульт дистанционного управления

ПРЕДУПРЕЖДЕНИЕ

1. Используйте порты на пульте дистанционного управления в строгом соответствии с инструкциями.
2. Убедитесь, что дисплей на пульте дистанционного управления имеет доступ к сети Интернет, в противном случае полетные записи не смогут быть сохранены и, следовательно, компания DJI не сможет предоставить вам услуги гарантийного ремонта и не несет ответственности за любые связанные с этим убытки, которые вы можете понести.

ПРИМЕЧАНИЕ

1. Перед полетом убедитесь в том, что пульт дистанционного управления полностью заряжен.
2. Если пульт дистанционного управления не используется в течение 5 минут (если он включен, но не подключен к дрону), он издает предупреждающий звуковой сигнал. По истечении 6 минут он выключится автоматически. Для отключения предупреждающего сигнала переведите двойстички или выполните какое-либо другое действие.
3. Убедитесь, что антенны дистанционного управления выдвинуты и выставлены в положение, необходимое для достижения оптимального качества передачи.
4. Для обеспечения корректной работы ГНСС логотип DJI должен быть обращен вверх, а пульт дистанционного управления должен находиться на безопасном расстоянии от любых металлических объектов.
5. В случае повреждения отремонтируйте или замените пульт дистанционного управления. Поврежденная антенна пульта дистанционного управления значительно снижает производительность.
6. Сменные пульты дистанционного управления должны быть подключены к дрону. Подключение считается безопасным только в том случае, если после испытательного расстояния передачи сигнала может достигать 300 метров. Подробную информацию см. в руководстве пользователя.
7. На пульте дистанционного управления используется съемный аккумулятор Intelligent Battery. См. инструкции по использованию и предупреждения в руководстве по технике безопасности для аккумулятора Intelligent Battery WB37.
8. После того как дрон будет подключен к пульту дистанционного управления, соединение дрона с любым другим контроллером будет прервано. Соответственно, управление всеми дронами, подключенными к контроллеру в режиме управления несколькими дронами, может осуществляться только с этого контроллера. Для управления любым дроном с помощью другого контроллера необходимо вручную подключить этот дрон к контроллеру с помощью прихода DJI GS RTK.

Камера

ПРЕДУПРЕЖДЕНИЕ

Соблюдение следующих правил поможет вам избежать серьезных травм и причинения вреда собственности:

1. НЕ закрывайте вентиляционные отверстия камеры, т. к. генерируемое ею тепло может обжечь вас и повредить устройство.

ПРИМЕЧАНИЕ

1. Перед использованием проверьте настройки камеры так, чтобы вы могли отрегулировать их по желанию.
2. Перед съемкой важных кадров или видеороликов сделайте несколько тестовых снимков для проверки работы камеры.
3. Перед извлечением карты microSD выключите камеру.
4. При выключенном аккумуляторе Intelligent Flight Battery передача или копирование фотографий или видео с камеры невозможно.
5. Отключение аккумулятора Inteliged Flight Battery должно производиться корректно, иначе параметры камеры не будут сохранены, а записанные видеоролики могут быть повреждены. ПРИМЕЧАНИЕ: независимо от причины компания DJI не несет ответственности за нечитаемость фотографий или видеороликов, записанных способом, который привел к невозможности аппаратного считывания.

Стабилизатор

ПРИМЕЧАНИЕ

1. В результате столкновения или удара прецизионные элементы стабилизатора могут получить повреждения, что может привести к его некорректной работе.
2. НЕ подвешивайте стабилизатор внешнему воздействию после подключения к нему питания.
3. НЕ крепите дополнительные грузы к стабилизатору, так как это может привести к его некорректной работе и даже поломке электродвигателя.
4. Снимите фиксатор стабилизатора перед включением. При длительном хранении установите фиксатор стабилизатора на место.

Компас

ПРЕДУПРЕЖДЕНИЕ

Соблюдение следующих правил поможет вам избежать серьезных травм и причинения вреда собственности:

1. Немедленно посадите дрон при очевидном отклонении курса в полете, т. е. если дрон НЕ летит по прямой линии.

ПРИМЕЧАНИЕ

- Выполняйте калибровку компаса только при получении соответствующего запроса от приложения DJI GS RTK или при соответствующем сигнале светового индикатора. При калибровке компаса следуйте приведенным ниже инструкциям:
1. НЕ калибруйте компас в местах с вероятностью возникновения сильных магнитных помех. Источниками подобных помех могут быть магнитный железник, конструкции для парковки и подземные металлические конструкции.
 2. НЕ берите с собой ферромагнитные материалы, такие как сотовые телефоны, при выполнении калибровки.
 3. Приложение DJI GS RTK сообщает вам о неполадках в работе компаса и о необходимости их устранения в случае воздействия сильных электромагнитных помех после калибровки. Для устранения неполадок компаса следуйте инструкциям на экране.

Силовые установки

ПРЕДУПРЕЖДЕНИЕ

Соблюдение следующих правил поможет вам избежать причинения серьезных травм себе и окружающим:

Пропеллеры

1. НЕ пользуйтесь старыми, потрескавшимися или сломанными пропеллерами.
2. Всегда выключайте дрон перед тем, как прикасаться к пропеллерам.
3. При монтаже и демонтаже пропеллеров соблюдайте осторожность, т. к. они имеют острые края. Для работы с пропеллерами используйте перчатки или другие защитными средствами.
4. Если необходимо, для снятия или установки пропеллеров применяйте инструменты (например, гаечный ключ, отвертку, плоскогубцы и т. д.).
5. Пропеллеры должны быть надежно закреплены и зафиксированы на электродвигателях, иначе они могут отсоединиться.
6. НЕ включайте электродвигатели во время установки пропеллеров или если рядом находятся люди или животные.

7. Использование пропеллеров сторонних производителей может нарушить аэродинамику дрона. Для надежного и безопасного выполнения полета рекомендуется использовать только оригинальные пропеллеры DJI.

Электродвигатели

1. Убедитесь в том, что пропеллеры надежно закреплены и легко вращаются.
2. НЕ пытайтесь вносить изменения в конструкцию двигателей.
3. НЕ прикасайтесь к двигателям после выполнения полета, так как они могут быть горячими.

ПРЕДОСТЕРЕЖЕНИЕ

Соблюдение следующих правил поможет вам избежать серьезных травм и повреждения имущества:

1. НЕ закрывайте вентиляционные отверстия двигателей.
2. НЕ закрывайте вентиляционные отверстия на корпусе дрона.

ПРИМЕЧАНИЕ

Электродвигатели

1. Очищайте двигатели от пыли.
2. Если двигатель заклинило и он не может свободно вращаться, немедленно остановите его с помощью комбинированной команды джойстиков.

Электронные регуляторы скорости

1. Убедитесь в том, что при включении питания электронных регуляторов скорости издают нормальный звук.

D-RTK

ПРИМЕЧАНИЕ

1. Используйте только оригинальные или сертифицированные DJI компоненты. Компоненты сторонних и не сертифицированных компаний DJI производителей могут вызвать неисправности системы и создать угрозу безопасности.
2. Используйте устройство на открытой местности, свободной от помех. НЕ ПЕРЕКЛЮЧАЙТЕ работу друг друга при использовании устройств.
3. Убедитесь, что на D-RTK™ и его компонентах отсутствуют загрязнения (например, вода, масло, почва и песок).

Приложение DJI GS RTK

ПРИМЕЧАНИЕ

1. Перед запуском приложения DJI GS RTK полностью зарядите пульт дистанционного управления.
2. Внимательно ознакомьтесь со всей информацией по технике безопасности, предупреждающими сообщениями и заявлением об отказе от ответственности. Ознакомьтесь с соответствующим местным законодательством. На вас лежит единоличная ответственность за ознакомление с применимым законодательством и выполнение полетов в соответствии с ним.
 - а) использованием функций автоматического взлета и посадки;
 - б) установкой высоты, превышающей ограничение.
3. При появлении аварийного сигнала на экране приложения немедленно посадите дрон.
4. Перед каждым полетом читайте и проверяйте все предупреждающие сообщения из списка состояния дрона.
5. Перед каждым полетом копируйте из Интернета в память устройства карту местности, где будет проходить полет.
6. Приложение помогает вам управлять дроном. НЕ доверяйте контроль управления приложению и управляйте дроном с разумной осторожностью.
7. Использование приложения указано в Условиях использования приложения DJI GS RTK и в Политике конфиденциальности DJI. Внимательно ознакомьтесь с их содержанием в приложении.

Модем

ПРИМЕЧАНИЕ

1. Модем с SIM-картой необходим для работы некоторых функций приложения DJI GS RTK, и пользователи покрывают затраты, связанные с этими дополнительными услугами.
2. Убедитесь, что вы используете только одобренный DJI модем.

3. Используйте модем с SIM-картой в соответствии с их руководствами.
4. DJI не несет ответственности за случаи, вызванные потерей пользовательских данных, или неисправности дрона, возникшие из-за использования сторонних модемов с SIM-картой.
5. Используйте только SIM-карты, совместимые с модемом.
6. Убедитесь, что вы правильно установили модем и SIM-карту, в противном случае связанные с ними функции будут недоступны.

Прошивка

ПРЕДУПРЕЖДЕНИЕ

Соблюдение следующего правила позволит вам избежать

нанесения серьезных травм детям и животным:

1. Во время обновления прошивки, калибровки системы и установки параметров дети и животные должны находиться на безопасном расстоянии.

ПРИМЕЧАНИЕ

1. В целях безопасности всегда обновляйте прошивку до последней версии при появлении соответствующего уведомления в приложении.
2. Используйте только официальную прошивку DJI.
3. После обновления прошивки дрона обновите прошивку пульта дистанционного управления.
4. После обновления прошивки связь пульта дистанционного управления с дроном может быть нарушена. Повторно выполните подключение пульта дистанционного управления к дрону.
5. Перед началом обновления прошивки проверьте все соединения и демонтируйте пропеллеры с электродвигателей.

Уход за продуктом

Хранение и транспортировка

ПРЕДУПРЕЖДЕНИЕ

Соблюдение следующего правила позволит вам избежать

нанесения серьезных травм детям и животным:

1. Мелкие компоненты, такие как кабели и ремни, представляют опасность при проглатывании. Храните все компоненты в местах, недоступных для детей и животных.

ПРИМЕЧАНИЕ

1. Храните аккумулятор Intelligent Flight Battery и пульт дистанционного управления в прохладном сухом месте, не подвергая их воздействию прямых солнечных лучей во избежание перегрева встроеного литий-полимерного аккумулятора. Рекомендуемая температура хранения на период более трех месяцев: от +22 до +28 °C (71–82 °F). Запрещается хранение при температурах за пределами диапазона от 0 до +45 °C (32–113 °F).
2. НЕ допускайте контакта камеры с водой или ее погружения в воду или другие жидкости. Если камера намочилась, вытрите ее насухо мягкой гигроскопичной тканью. Включение дрона, упавшего в воду, может привести к необратимым повреждениям. Для очистки или обслуживания камеры ЗАПРЕЩАЕТСЯ использовать жидкости, содержащие спирт, бензин, растворители или другие горючие вещества. НЕ храните камеру во влажных или загрязненных местах.
3. НЕ подключайте данный продукт к разъемам USB версии старше 2.0. НЕ подключайте данный продукт к зарядным устройствам USB или аналогичным устройствам.

Обслуживание и содержание

ПРИМЕЧАНИЕ

1. После крушения или сильного удара проверьте каждый компонент дрона. Если у вас возникли вопросы или появились проблемы, свяжитесь с уполномоченным представителем DJI.
2. Подробную информацию по обслуживанию и содержанию аккумулятора смотрите в руководстве по технике безопасности аккумулятора Intelligent Flight Battery Phantom 4 RTK.

Требования к условиям полета

Погодные условия и окружающая среда

ПРЕДУПРЕЖДЕНИЕ

Данный дрон предназначен для работы при хороших и умеренных погодных условиях. Соблюдение следующих правил поможет вам избежать столкновений, серьезных травм и причинения ущерба имуществу:

1. **НЕ используйте дрон в неблагоприятных погодных условиях.** К ним относятся: ветер свыше 10 м/с (22,4 мили/ч), снег, дождь, смог, сильный ветер, град, гроза, торнадо или ураганы.
2. **Расстояние от дрона до препятствий, людей, животных, зданий, объектов инфраструктуры, деревьев и водоемов во время полета должно быть не менее 10 метров (30 футов).** По мере увеличения высоты полета расстояние до упомянутых выше объектов и препятствий должно увеличиваться.
3. **С ОСОБОЙ осторожностью выполняйте полеты в закрытых помещениях.** Это может повлиять на работу некоторых функций, в частности на функцию стабилизации.

ПРИМЕЧАНИЕ

1. Эксплуатационные характеристики дрона и аккумулятора зависят от условий окружающей среды, например плотности воздуха и температуры.
 - a. Соблюдайте осторожность при полете на высоте более 6000 метров (19 685 футов) над уровнем моря, поскольку в таких условиях эксплуатационные качества аккумулятора и дрона могут ухудшиться.
2. **НЕ используйте дрон в местах, где произошли аварии, пожары, взрывы, наводнения, цунами, снежные лавины, оползни, землетрясения, пыльные или песчаные бури.**

Помехи систем связи

ПРИМЕЧАНИЕ

1. Выполняйте полеты на открытых участках. Высокие здания, металлические конструкции, горы, скалы и даже деревья могут повлиять на точность бортового компаса и стабильность сигнала ГНСС.
2. Избегайте помех от другого беспилотного оборудования, поскольку это может повлиять на работу пульта дистанционного управления.
3. **НЕ выполняйте полеты вблизи мест, где наблюдаются магнитные или радиочастотные помехи.** К таким местам относятся (но не ограничиваются ими) высоковольтные линии электропередачи, промышленные станции электропередачи и передающие вышки. Нарушение этого пункта может снизить качество передачи сигнала или привести к ошибкам в работе пульта дистанционного управления и проблемам трансляции видео, что может негативно повлиять на ориентацию в полете и точность позиционирования. В районах с очень сильными помехами дрон может вести себя некорректно или полностью выйти из-под контроля.
4. При использовании функции управления несколькими дронами избегайте помех в рабочих группах. В радиусе 50 метров должно работать не более трех групп. Кроме случаев, когда используется Phantom 4 RTK с Мобильная станция для высокоточной спутниковой системы позиционирования DJI D-RTK 2, необходимо вручную настроить серийный номер каждого пульта дистанционного управления в приложении DJI GS RTK.

Ответственное управление дроном

ПРЕДУПРЕЖДЕНИЕ

Соблюдение следующих правил поможет вам избежать серьезных травм и причинения ущерба имуществу:

1. **НЕ управляйте дроном в состоянии алкогольного или наркотического опьянения, под воздействием анестезии, при головокружении, тошноте или других физических или психических расстройствах, которые могут повлиять на вашу способность управлять летательным аппаратом.**
2. **Выполнение комбинированной команды действий (CSC) остановит двигатель, когда дрон находится в воздухе (если команда включена в приложении). Функция приземления не будет активирована. НЕ выполняйте указанную выше комбинированную команду за исключением аварийных ситуаций.**
3. После приземления сначала выключите дрон, а затем пульт дистанционного управления.

4. **НЕ скидывайте, не запускайте, не забрасывайте опасные грузы по направлению к зданиям, людям или животным — это может привести к травмированию живых существ или причинению вреда имуществу.**
5. **ЗАПРЕЩАЕТСЯ использовать дрон, который разбился или подвергся ударному воздействию, или находится в ненадлежащем состоянии.**

ПРИМЕЧАНИЕ

1. Вы должны иметь достаточную подготовку и знать планы действий в нештатных ситуациях до того, как произойдет несчастный случай.
2. У вас должен быть план полета. Никогда не выполняйте полет спонтанно.
3. При использовании камеры уважайте конфиденциальность других людей. Ваши действия должны соответствовать местным законам о конфиденциальности и нормам и стандартам морали.
4. Данный продукт предназначен только для ЛИЧНОГО пользования. ЗАПРЕЩАЕТСЯ использовать его в противозаконных или неуместных целях (шпионаж, военные операции или незаконные расследования).
5. ЗАПРЕЩАЕТСЯ использовать данный продукт для клеветы, оскорбления, домогательства, угрозы или других действий, нарушающих права других людей (право на конфиденциальность и публичность).
6. НЕ нарушайте границы частной собственности других людей.

Режимы полета, функции и предупреждения

Режимы полета

ПРЕДУПРЕЖДЕНИЕ

Соблюдение следующих правил поможет вам избежать серьезных травм и причинения вреда имуществу: По умолчанию дрон будет выполнять полет в режиме Р. Он входит в режим А только при слабом сигнале ГНСС или помехах, влияющих на работу компаса, когда система обзора недоступна.

В режиме А отключены система обзора и некоторые дополнительные функции. Поэтому дрон не может выполнять позиционирование или автоматическое торможение в этом режиме и очень подвержен влиянию окружающей среды, что может привести к горизонтальному смещению. Используйте пульт дистанционного управления для управления положением дрона.

Маневрирование воздушных судов в режиме А может быть затруднено. Не выполняйте полеты в зонах, где сигнал ГНСС слаб или в ограниченном пространстве. В противном случае дрон автоматически переключится в режим А, что ведет к потенциальным проблемам во время полета. Выполните посадку в безопасном месте как можно скорее.

ПРИМЕЧАНИЕ

Режим Р (Позиционирование): режим Р лучше всего использовать при наличии стабильного сигнала ГНСС. Дрон использует сигнал ГНСС и систему обзора для автоматической стабилизации, навигации между препятствиями и выполнения операции картографирования. Режим А (Ручной): ГНСС не используется для позиционирования, и дрон может только поддерживать высоту с помощью барометра. Он входит в режим А только при слабом сигнале ГНСС или помехах, влияющих на работу компаса, когда система обзора недоступна.

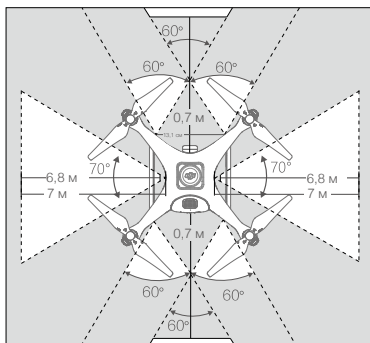
Аварийный режим и возвращение в домашнюю точку

ПРИМЕЧАНИЕ

1. Функция возврата домой НЕ будет работать при отключенном сигнале ГНСС или при слабом сигнале ГНСС.
2. Для возвращения дрона в домашнюю точку нажмите кнопку RTN (Возврат домой) на пульте дистанционного управления. НЕ прибегайте к отключению пульта дистанционного управления для форсированного возврата дрона в домашнюю точку.
3. Высокие здания могут помешать работе аварийного режима. Для облета препятствий при возвращении в домашнюю точку отрегулируйте высоту и скорость дрона.
4. Полет всегда должен проходить в пределах дальности передачи сигнала пульта дистанционного управления.

- Функции аварийного режима и возврата домой следует использовать только в нестандартных ситуациях, т.к. они подвержены влиянию погодных условий, окружающей среды и магнитных полей.
- В аварийном режиме возврата домой дрон не может облетать препятствия при плохой освещенности или неработающей системе обзора. Поэтому, перед каждым полетом важно установить соответствующую высоту возврата домой в аварийном режиме.
- При выполнении полетов внутри помещения дрон не может выполнять точное позиционирование над определенными поверхностями. Для получения полной информации по выполнению полетов внутри помещения см. раздел «Система обзора и система инфракрасных датчиков».
- Во время возвращения в домашнюю точку в аварийном режиме оператор сможет снова получить контроль над дроном, если появится сигнал пульта дистанционного управления. Перемещение левого джойстика, когда дрон достиг высоты 20 метров (65 футов) или более, отмечает набор высоты и отправляет дрону команду о немедленном возврате в домашнюю точку. Однократное нажатие кнопки возврата в домашнюю точку (RTH) во время выполнения возвращения в домашнюю точку в аварийном режиме немедленно отменит эту процедуру.
- Если позволяет заряд аккумулятора, дрон может сначала вернуться к точке потери связи с пультом дистанционного управления во время возврата домой в аварийном режиме. В результате может возникнуть ситуация, когда дрон сначала улетает от вас, а потом возвращается в домашнюю точку.

- Система обзора может не распознать контуры на поверхности с низкими условиями освещенности (менее 100 люкс).
- Во время работы системы обзора не используйте ультразвуковые устройства с частотой 40 кГц.
- Система инфракрасных датчиков включена только в режиме «для начинающих» и режиме «штатив».



Низкий уровень заряда аккумулятора

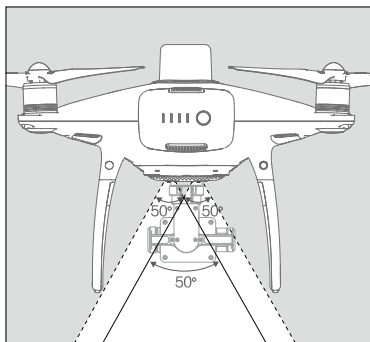
ПРИМЕЧАНИЕ

- Когда появляется предупреждение о критически низком уровне заряда аккумулятора и дрон начинает автоматическую посадку, можно сдвинуть джойстик тяги вверх, чтобы дрон завис на текущей высоте, и направить его в более удобное место для посадки.
- Когда активируется предупреждение о низком уровне заряда аккумулятора, быстро верните дрон в домашнюю точку или посадите его, чтобы не потерять энергию во время полета, не повредить аппарат и не причинить вред имуществу, животным и людям.

Система обзора и система инфракрасных датчиков

ПРИМЕЧАНИЕ

- Система обзора не может работать корректно над поверхностями БЕЗ четких контуров. Система обзора эффективна только при полете на высоте от 0,3 до 10 метров.
 - Система обзора не функционирует должным образом, если дрон летит над водой или покрытой снегом поверхностью.
 - При работе системы обзора необходимо, чтобы домашние животные находились на безопасном расстоянии от дрона, так как ее датчики издают звуки высокой частоты, которые могут восприниматься некоторыми животными.
 - Система обзора может работать некорректно, когда дрон летит слишком быстро или слишком низко.
 - Управляйте дроном с осторожностью в следующих случаях:
 - При полете над одноцветной поверхностью (например, над поверхностью чисто черного, чисто белого, чисто красного, чисто зеленого цвета).
 - При полете над поверхностями с высокими отражающими свойствами.
 - При полете на высоких скоростях (свыше 10 м/с (32,8 фута/с) при высоте полета 2 метра (6,6 фута) или свыше 5 м/с (16,4 фута) на высоте полета 1 м (3,3 фута)).
 - При полете над водой или прозрачными средами.
 - При полете над движущимися поверхностями или объектами.
 - При полете в местах с частым или резким изменением освещения.
 - При полете над крайне темными (менее 10 люкс) или крайне яркими (более 10 000 люкс) поверхностями.
 - При полете над поверхностями, способными поглощать звуковые волны (например, плотный ковер).
 - При полете над поверхностями, не имеющими четких контуров или текстуры.
 - При полете над поверхностями с повторяющимися одинаковыми контурами или текстурами (например, однотипная плитка).
 - При полете над наклонными поверхностями, отражающими звуковые волны в сторону от дрона.
 - При полете над препятствиями со слишком малой поверхностью отражения инфракрасных лучей.
- В случае аварии дрона требуется калибровка камеры. Выполните калибровку передних камер, если этого требует приложение DJI GS RTK.
 - Следует постоянно следить за чистотой датчиков. НЕ меняйте настройки датчиков.



- Бинocularный датчик в противоположном курсу полета направлен включен только в режиме P, когда скорость дрона составляет менее 6 м/с (13,4 мили/ч).
- Системы обзора и инфракрасных датчиков не могут затормозить и остановить дрон на безопасном расстоянии от препятствия, если скорость дрона превышает 14 м/с (31,3 мили/ч).
- Принимайте во внимание мертвые зоны систем обзора и инфракрасных датчиков. См. на рисунках выше (мертвые зоны обозначены серым).

* Этот режим будет доступен позже.

Соблюдение правил и полетные ограничения

Нормативно-правовые акты

ПРЕДУПРЕЖДЕНИЕ

Соблюдение следующих правил поможет вам избежать нарушения нормативно-правовых актов, серьезных травм и причинения ущерба имуществу:

1. **НЕ выполняйте полеты в непосредственной близости от других летательных аппаратов независимо от высоты. (При необходимости произведите посадку немедленно)**
2. **НЕ выполняйте полеты над участками с большим количеством людей, включая (но не ограничиваясь этим) города, спортивные мероприятия, выставки и концерты.**
3. **НЕ поднимайте дрон выше разрешенной высоты. Держитесь на расстоянии и НЕ мешайте пилотируемым летательным аппаратам. Всегда держите другие летательные аппараты и препятствия в зоне видимости и облетайте их.**

ПРЕДОСТЕРЕЖЕНИЕ

Соблюдение следующих правил поможет вам избежать нарушения нормативно-правовых актов, серьезных травм и причинения ущерба имуществу:

1. **НЕ выполняйте полеты в непосредственной близости и внутри зон, запрещенных для полета, определенных местным законодательством и нормативно-правовыми актами.** Список зон, запрещенных для полетов, включает в себя аэропорты, границы между двумя суверенными государствами или регионами, крупные города/регионы и т. д. Этот список постоянно обновляется. **НЕ выполняйте полеты вблизи стратегически важных объектов инфраструктуры или зон, таких как электростанции, водоочистные сооружения, исправительные учреждения, оживленные шоссе, правительственные учреждения, военные зоны и т. д.**
2. **НЕ поднимайте дрон выше разрешенной высоты**
3. **ВСЕГДА держите дрон в поле зрения, прибегая к помощи напарника, если это необходимо.**
4. **НИКОГДА не используйте дрон для перевозки незаконных или опасных товаров/грузов.**

ПРИМЕЧАНИЕ

1. Вы должны понимать цель вашего полета (для развлечения, для общественного или коммерческого использования) и получить соответствующее разрешение органов власти перед полетом. Проконсультируйтесь с местными регулирующими органами по всем соответствующим вопросам. Пользователям в США рекомендуется сначала посетить сайт <http://www.knowbeforeyoufly.org/> и далее действовать сообразно обстоятельствам.
2. Помните, что в некоторых странах и регионах может быть запрещено коммерческое использование дистанционно управляемых летательных аппаратов. Перед полетом ознакомьтесь с местными законами и соблюдайте их, так как они могут отличаться от указанных в этом документе.
3. При использовании камеры уважайте конфиденциальность других людей. НЕ производите видеонаблюдение за людьми, объектами, событиями, выступлениями, выставками и собственностью без разрешения или там, где возможно нарушение конфиденциальности, даже если снятые кадры или видео предназначены для личного пользования.
4. Помните, что в определенных местах фотографирование и видеозапись событий, выступлений, выставок или коммерческой собственности с помощью камеры может нарушать авторское право или другие законные права, даже если снятые кадры или видео предназначены для личного пользования.

Полетные ограничения

ПРИМЕЧАНИЕ

Компания DJI всегда уделяет особое внимание безопасности полетов и разработала для этой цели разнообразные виды поддержки пользователей в области соответствия местным законам и нормативно-правовым актам. Мы настоятельно рекомендуем вам обновить прошивку до последней версии, чтобы полностью обновить следующую информацию:

Зоны GEO

1. Все зоны GEO перечислены на официальном сайте компании DJI <http://www.dji.com/flysafe>. Зоны GEO подразделяются на разные категории и включают, не ограничиваясь этим, такие места, как

аэропорты, аэродромы, где пилотируемые летательные аппараты работают на малых высотах; границы между странами, такие стратегически важные объекты, как электростанции, и места проведения массовых мероприятий.

2. Полетные ограничения зависят от местоположения. В зависимости от ограничений в конкретной зоне, в приложении DJI GS RTK могут появляться предупреждения. Также может быть запрещен взлет, ограничена высота полета, либо дрон может автоматически выполнять определенные маневры, например посадку.
3. Работа отдельных функций во время полета также будет зависеть от того, внутри или снаружи зоны GEO находится дрон. Данные эффекты включают, не ограничиваясь этим, снижение скорости дрона, невозможность создания полетного задания и прерывание выполнения полетного задания.
4. Полеты в условиях ограничений зон GEO не гарантируют соответствия всем применимым законам, нормативным требованиям и временным полетным ограничениям. Проконсультируйтесь с орбитом или представителями местных контролирующих органов по вопросам соблюдения соответствующих требований.

Ограничение высоты

1. Выполняйте полет на высоте НЕ более 120 м (400 футов) и не приближайтесь к препятствиям.
2. Если вы намерены выполнять полет на высоте, превосходящей установленное ограничение, для активации нового ограничения вы должны вам будет необходимо согласиться с заявлением об отказе от ответственности.

Компания вправе вносить изменения в содержание данного документа.

Актуальную версию документа можно загрузить с веб-сайта: <http://www.dji.com/phantom-4-rk>

В случае возникновения каких-либо вопросов касательно содержания данного документа обращайтесь в компанию DJI по почте DocSupport@dji.com. (Сервис доступен только на английском и китайском языках)